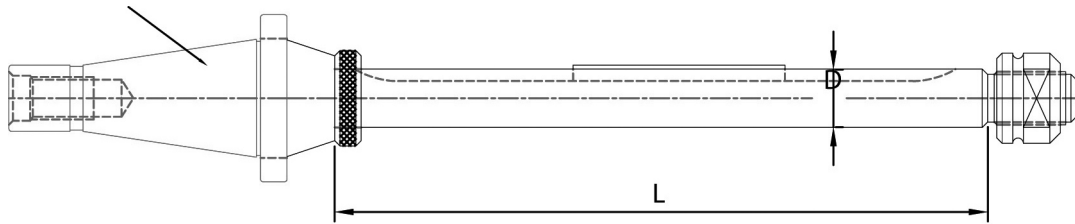


FORMA-A

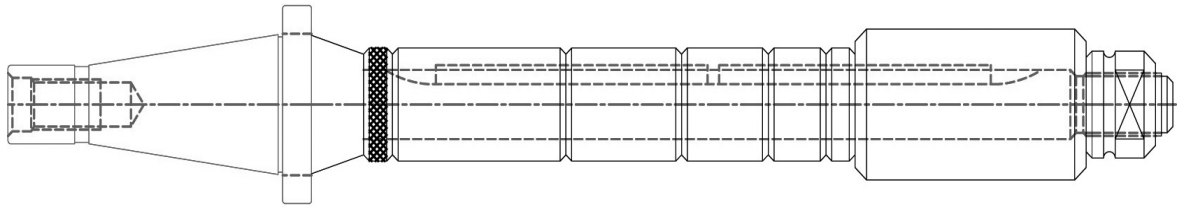


K	D	L
30	16	200
		250
		315
		400
	22	200
		250
		315
		400
	27	200
		250
		315
		400
32	200	
	250	
	315	
	400	

K	D	L
50	22	400
		500
		630
	27	400
		500
		630
	32	400
		500
		630
	40	400
		500
		630
50	400	
	500	
	630	
	800	

K	D	L
40	16	250
		315
		400
	22	250
		315
		400
		500
	27	250
		315
		400
		500
	32	250
315		
400		
500		
40	250	
	315	
	400	
	500	
	560	
	630	

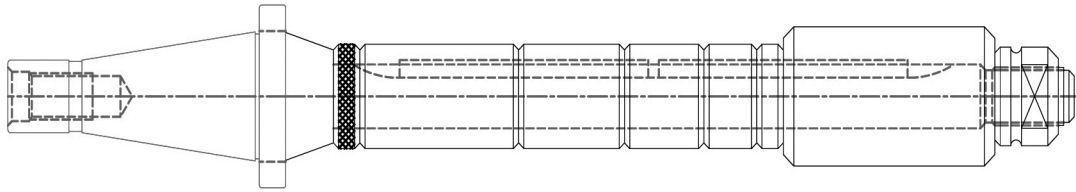
FORMA C-1



K	D	L	BUJES	
			D1	L1
30	16	200	38	80
			42	60
			42	80
			48	80
		250	38	80
			42	60
			42	80
			48	80
	315	38	80	
		42	60	
		42	80	
		48	80	
	400	42	60	
	22	200	38	80
			42	60
			42	80
48			80	
250		38	80	
		42	60	
		42	80	
		48	80	
315		38	80	
		42	60	
		42	80	
		48	80	
400	38	80		
	42	60		
	42	80		
	48	80		

K	D	L	BUJES	
			D1	L1
30	27	200	38	80
			42	60
			42	80
			48	80
		250	38	80
			42	60
			42	80
			48	80
	315	38	80	
		42	60	
		42	80	
		48	80	
	400	38	80	
	32	400	42	60
			42	80
			48	80
48			80	
200		56	80	
		58	80	
		48	80	
		48	80	
250	56	80		
	58	80		
	48	80		
	48	80		
315	56	80		
	58	80		
	48	80		
	48	80		
400	48	80		
	56	80		
	58	80		
	58	80		

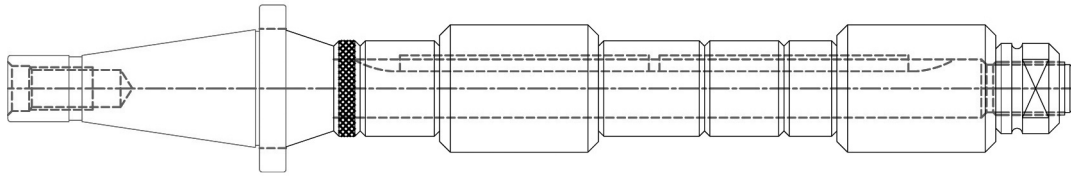
FORMA C-2



K	D	L	BUJES	
			D1	L1
40	16	250	38	80
			42	60
			48	80
			56	100
			58	80
		315	38	80
			42	60
			48	80
			56	100
			58	80
		400	38	80
			42	60
			48	80
			56	100
			58	80
	22	250	38	80
			42	60
			48	80
			56	100
			58	80
		315	38	80
			42	60
			48	80
			56	100
400	38	80		
	42	60		
	48	80		
	56	100		
	58	80		

K	D	L	BUJES	
			D1	L1
40	27	250	38	80
			42	60
			48	80
			56	100
			58	80
		315	38	80
			42	60
			48	80
			56	100
			58	80
		400	38	80
			42	60
			48	80
			56	100
			58	80
	32	250	38	80
			42	60
			48	80
			56	100
			58	80
		315	38	80
			42	80
			48	80
			56	100
400	38	80		
	42	60		
	48	80		
	56	100		
	58	80		

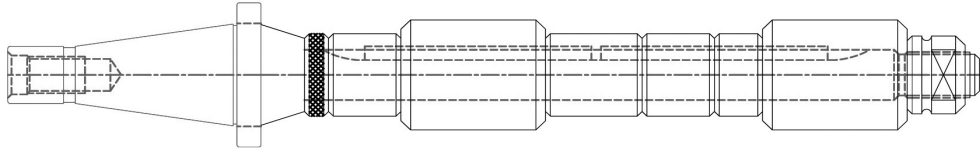
FORMA D-1



K	D	L	BUJES		
			D1	L1	
30	22	400	42	60	
			48	80	
30	27	400	42	60	
			48	80	
40	16	400	38	80	
			48	80	
			58	80	
			56	100	
	22	400	400	48	80
				58	80
				56	100
				56	100
		500	500	38	80
				48	80
				56	80
				58	80
560	560	56	100		
		48	80		
		56	80		
		58	80		

K	D	L	BUJES		
			D1	L1	
40	32	400	38	80	
			42	60	
			48	80	
			58	80	
		500	500	56	100
				48	80
				56	100
				58	80
	560	560	48	80	
			56	80	
			56	100	
			58	80	
630	630	48	80		
		56	100		
		58	80		
		58	80		
40	40	400	48	80	
			56	100	
		500	500	58	80
				48	80
560	560	56	80		
		56	100		
		58	80		
		58	80		
630	630	400	48	80	
			56	100	
		500	500	58	80
				58	80

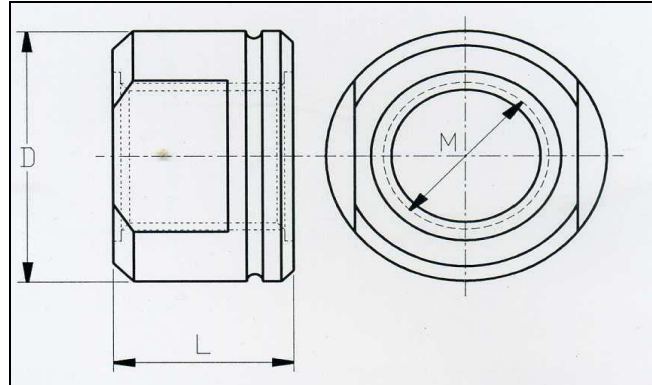
FORMA D-2



K	D	L	BUJES			
			D1	L1		
50	22	400	48	80		
			56	100		
			58	80		
			58	100		
			70	100		
			70	120		
	500	48	80			
			56	100		
			58	80		
			58	100		
			70	100		
			70	120		
	630	48	80			
			58	80		
			27	400	48	80
					56	100
					58	80
					58	100
70	100					
70	120					
630	48	80				
		56	80			
		56	100			
		58	80			
		58	100			
		70	100			
70	120					

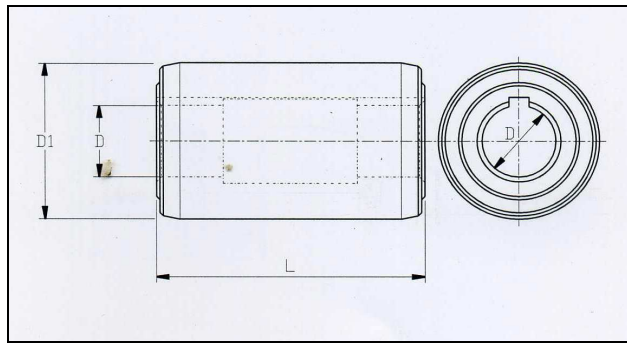
K	D	L	BUJES			
			D1	L1		
50	32	400	56	80		
			56	100		
			58	80		
			58	100		
			70	100		
			70	120		
		500	48	80		
				56	100	
				58	80	
				58	100	
				70	100	
				70	120	
	630	56	80			
			56	100		
			58	80		
			58	100		
			70	100		
			70	120		
	800	58	80			
			58	100		
			70	100		
			70	120		
			40	400	56	80
						56
58	80					
58	100					
70	100					
70	120					
500	56	80				
		56		100		
		58		80		
		58		100		
		70		100		
		70		120		
630	56	80				
		56	100			
		58	80			
		58	100			
		70	100			
		70	120			
800	58	80				
		58	100			
		70	100			
		70	120			
		50	400	58	80	
				500	70	120
630	70			120		
800	70			120		

TUERCA



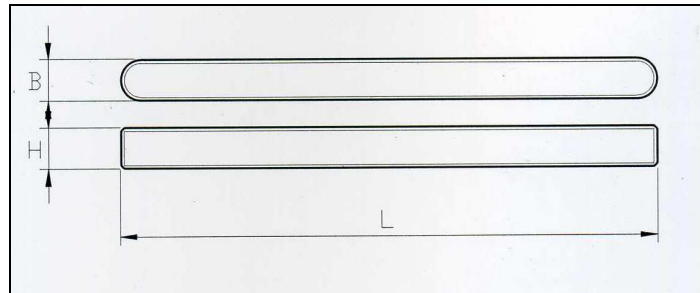
PARA ARBOL=D	M	D	L
16	16 x 1,5	26	16
22	20 x 1,5	34	22
27	24 x 1,5	40	28
32	30 x 1,5	46	32
40	36 x 2,0	55	40
50	42 x 2,0	68	46

BUJE



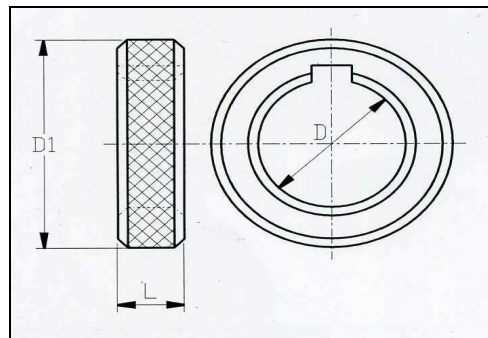
D	D1	L
16	38	80
	42	60
	48	80
	56	80
	56	100
22	58	80
	58	100
	38	80
	42	60
	42	80
27	48	80
	56	80
	56	100
	58	80
	58	100
	70	100
32	70	120
	42	60
	42	80
	48	80
	56	80
	56	100
40	58	80
	58	100
	70	100
	70	120
	48	80
50	56	80
	56	100
	70	100
		80
		100
		120

CHAVETA



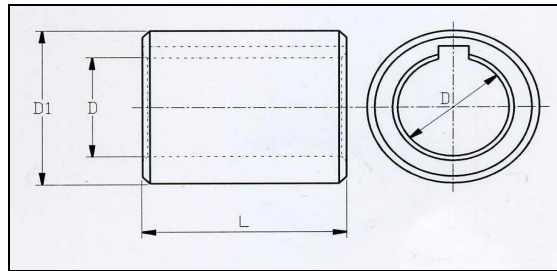
B	H	L
4	4	100
6	6	100
7	7	100
8	7	100
10	8	100
12	8	100

ANILLO DE TOPE



D	D1	L
16	28	10
22	36	10
27	42	10
32	48	10
40	57	10
50	70	10

ANILLO DISTANCIADOR



D	D1	L
13	22	3
		6
		10
		20
		30
16	27	3
		6
		10
		20
		30
22	34	3
		6
		10
		20
		30
		40
27	41	3
		6
		10
		20
		30
		40
32	47	3
		6
		10
		20
		30
		40
40	55	3
		6
		10
		20
		30
		40
50	68	3
		6
		10
		20
		30
		40
		60